

7"

# ARAÇ İÇİ EKРАН

TOCHI EFMK070WAS-MP

**Tochi**

Kullanım alanı çok geniş olan Tochi Endüstriyel ürün serilerimiz ihtiyaca göre farklı boyutlarda ve özelliklerde konfigüre edilebilir. Yerli üretim, yüksek kalite ve düşük maliyeti ile tercih sebebi olan ürünlerimiz; farklı sinyal, çözünürlük, parlaklık, dokunmatik gibi çoklu seçenekler sunarak müşteriye özel olarak tasarlanmakta ve üretimi yapılmaktadır.

**Kullanım Alanları**

Otobüs, tramvay , metro vagonlarında yolcu bilgilendirme monitörleri bu araçların duraklarında, tren istasyonlarında, bekleme noktalarında, metrobüs, deniz otobüsü, vapur, minübüs, yükleme boşaltma kepçelerinde, çöp kamyonlarında, ve havalimanı binalarında kullanım için uygundur.

**Yüksek Kalite Garanti**

Ürünlerimiz 2 yıl ürün, 10 yıl yedek parça teminat garantisi ile müşterilerimizin hizmetine sunulmaktadır.

## Genel Özellikleri

**Tochi**

Ekonomik ve Güvenilir

**Çevre Dostu**

Yüksek Enerji Tasarrufu

**Kesintisiz Çalışma**

Elektrik kesintisinde otomatik açılma ve kaldığı yerden devam etme

**Boya Seçenekleri**

Elektrostatik toz boya, RALL sınıfı seçenekleri

**Dış Etkenlere Karşı Koruma**

Elektromanyetik dalgalanmalara karşı parazit önleyici devre

**Güvenlik**

Ani elektrik artımına karşı DC elektrik yöntemi

**Yüzey**

Yansımaya Önleyici, Sert Kaplama



### OPSİYONEL ÖZELLİKLER

- İhtiyaca göre vesa ve askı aparatı seçenekleri
- Farklı giriş seçenekleri



### MALZEME

- Opsiyonel dokunmatik ekran ve 4 mm kadar koruyucu temperli cam veya pleksi seçenekleri
- Paslanmaz çelik, DKP, Alüminyum gibi farklı ihtiyaçlara uygun kasa malzemesi seçenekleri



### PARLAKLIK

- Güneş ışığı altında da kullanım için artırılabilir parlaklık seçenekleri

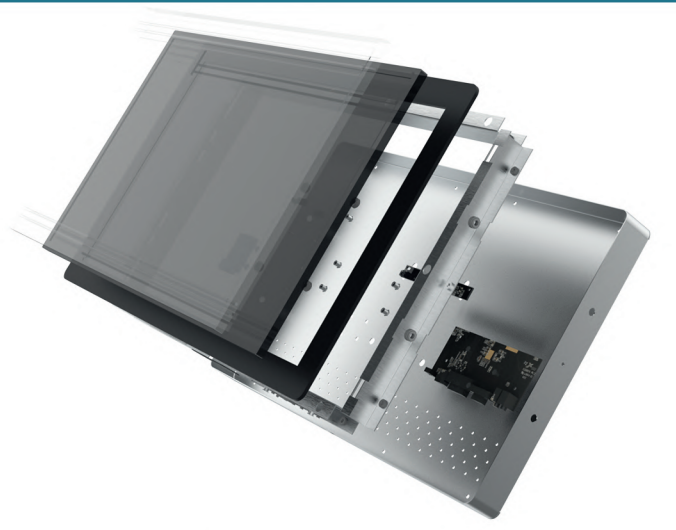
**İletişim**0212 293 58 26  
0530 238 95 57**TOCHI**info@erpamonitor.com  
www.erpateknoloji.com

7  
inch

# ARAÇ İÇİ EKKRAN

TOCHI EFMK070WAS-MP

## Panel Özellikleri



**Panel**  
7 inch



**Çözünürlük**  
800(RGB)×480



**En/Boy Oranı**  
16:9



**Aktif Alan**  
154.8(H)×85.92(V)mm



**Görüş Açısı**  
70 / 70 / 50 / 70



**Parlaklık Oranı**  
400 cd/m<sup>2</sup>



**Kontrast**  
500 : 1



**Desteklenen Renk**  
16.7 m



**Çalışma Sıcaklığı**  
0 ~ 50 °C



**Depolama Sıcaklığı**  
-20 ~ 70 °C



**Tepki Süresi**  
8 (Typ.)(Tr+Td)



**Menü İşlemi**  
Otomatik / Tak Çalıştır



**Power**  
9V - 36V (opsiyonel)



**Lamba Ömrü**  
50K saat (min.)



**Dokunmatik**  
Capacitive / Resistive / IR (ops.)



**Sinyal Girişi**  
HDMI/VGA/DVI/USB/DP (ops)



**Koruyucu**  
4mm temperli cam /  
pleksi



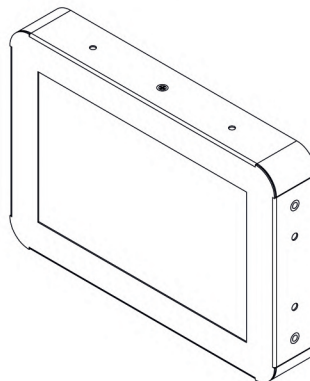
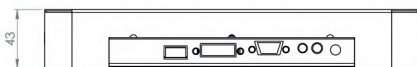
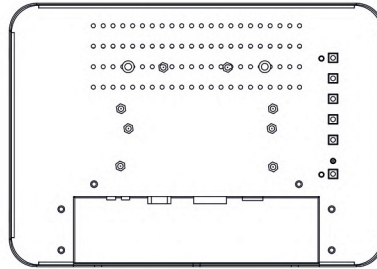
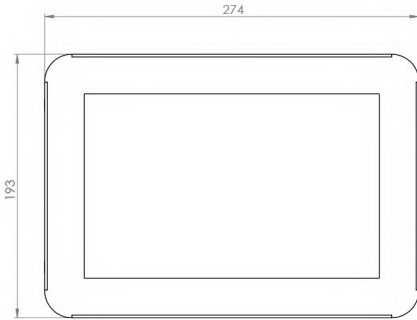
**Speaker**  
var / yok



**Kumanda**  
var / yok



**Sertifika**  
SGS - RoHS - IP54  
FQC - CE - IP65  
EMC - ECER10 - EN50155



Ölçü Birimi: mm

09:52

#80 • KARAKÖY

CUMA 23°  




1 dak. • ŞİŞHANE

2 dak. • TAKSİM  
 72

3 dak. • OSMANBEY  
 72  215  220

6 dak. • ŞİŞLİ



# 7" ARAÇ İÇİ MONİTÖR

TOCHI EFMK070WAS-MP

Panel Özellikleri		Kart Özellikleri	
Panel	7 inch	Panel Tipi	TFT LCD
Çözünürlük	800(RGB) x 480	Maks. Çözünürlük	1920X1080
Aktif Alan	154.08(H) x 85.92(V)mm	HDMI Video Girişi	480i/P,576i/P,720i/P,1080i/P
Görüş Açısı	70/70/50/70	Ses Giriş Sinyali	500mV rms
Parlaklık Oranı	400 cd/m <sup>2</sup>	Girişler	VGA/DVI/HDMI/USB/DP (opsiyonel)
Kontrast	500:1(Typ)	Cihaz Çalışma Voltajı	9V - 36V (opsiyonel)
Desteklenen Renk	16.7M (8-bit)		
Çalışma Ortam Sıcaklığı	0 ~ 50 ° C		
Lamba Ömrü (saat)	50 K		
Menü İşlemi	Otomatik/ Tak Çalıştır		
Tepki Süresi	8 (Typ.)(Tr+Td)		
En/Boy Oranı	16:9 (H:V)		
Dokunmatik	Capasitive/ Resistive/ IR (ops.)		



**TOCHI**

**EMC**  
72/245/EEC

**CE**  
CE EN 60950  
EN 55022 / EN 55024

**ISO**  
International Organization for Standardization  
9001

**TSE**

**YERLİ ÜRETİM**

[www.erpateknoloji.com](http://www.erpateknoloji.com)

ERPA İLETİŞİM VE ELEKTRONİK SAN. VE TİC. LTD. ŞTİ.  
Kemeraltı Cad. Şefkat İş Hanı No: 1-3 Kat: 7 Karaköy / İstanbul  
Tel. : 0212 293 58 26 - Fax : 0212 293 47 69